

Antrag auf Sondernutzungserlaubnis

Hier: Aufstellung einer Werbetafel

Bitte beachten:

- Die Aufstellung einer Werbetafel ist gemäß der Gestaltungsrichtlinie in der Fußgängerzone sowie in der Kunststraße und der Fressgasse **nicht** erlaubt.
- Es besteht nur für Erdgeschossgeschäfte mit der Geschäftsfront zum Gehweg die Möglichkeit für eine Aufstellung der Werbetafel
- Maße siehe beigefügte Bilder! - **Seite 2** -

Antragssteller (Firmenname, Name, Vorname, Telefon- oder Handynummer, Emailadresse, Faxnummer)	
Ort der Aufstellung: (Straße, Hausnummer)	
Gehwegbreite ohne evtl. vorhandener Fahrradweg (in der Fußgängerzone nicht erforderlich)	
Datum	Unterschrift

Antrag mit Scan/ Kopie der Gewerbeanmeldung bitte an untenstehende Adresse oder per Mail senden.

Bei Fragen wenden Sie sich an:

Frau Hubertus

0621/293-2650

Frau Giordano

0621/293-2994

Frau Leilich

0621/293-2177

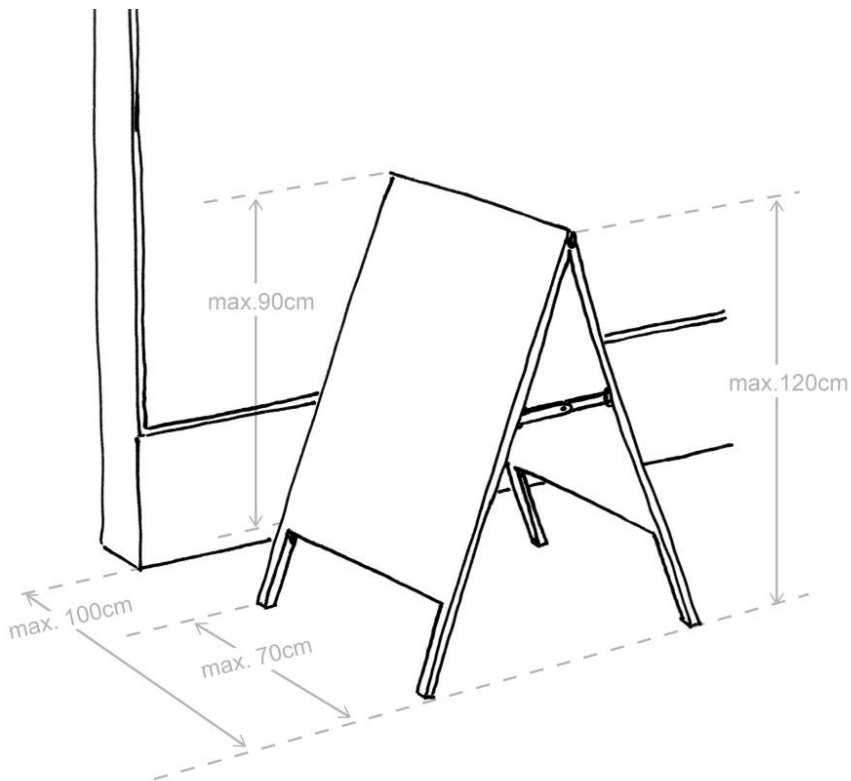
Herr Schmitt

0621/293-2178

oder an

31antraege@mannheim.de oder FAX: 0621/293-2186

Seite 1/2



Form:

- Das Gesamtmaß der Werbetafel beträgt bis max. 70 x 90 cm.
- Die Gesamthöhe mit Fuß beträgt bis max. 1,20 m.

Werbung:

Der Werbeaufsteller enthält keine Werbung mit Ausnahme von Eigenwerbung.